



Einwohnergemeinde
Brislach

Stromgenerator der Einwohnergemeinde Brislach

Benutzungsgesuch für Vereinsanlässe:

Mindestens 30 Tage vor dem Benutzungsdatum einzureichen bei der Gemeindeverwaltung Brislach, Breitenbachstrasse 7, 4225 Brislach oder per E-Mail an gemeinde@brislach.ch.

Verein: _____

Verantwortliche Person: _____

Adresse: _____ PLZ, Ort: _____

Telefon: _____ E-Mail: _____

Anlass: _____

Ort des Anlasses (muss innerhalb des Gemeindebanns liegen): _____

Benutzung von: _____ Benutzung bis: _____

Datum / Zeit: _____ Datum / Zeit: _____

Mietbedingungen:

Mit der Unterzeichnung dieses Gesuchs werden folgende Bedingungen akzeptiert:

1. **Allgemein**

Der Generator kann ausschliesslich von Brislacher Vereinen für Vereinsanlässe gemietet werden.

2. **Übergabe**

Die Übergabe des Stromgenerators erfolgt werktags in der Woche des Anlasses nach vorheriger Terminvereinbarung.

3. **Standort**

Der Stromgenerator darf das Gemeindegebiet von Brislach nicht verlassen, respektive nur im Gemeindebann betrieben werden.

4. **Instruktion und Betrieb**

Die verantwortliche Person verpflichtet sich, den Stromgenerator erst nach erfolgter Instruktion durch das zuständige Gemeindepersonal in Betrieb zu nehmen und den Generator entsprechend zu betreiben.

5. **Treibstoff**

Die Treibstoffkosten gehen vollumfänglich zu Lasten des Mieters. Der Stromgenerator ist vollgetankt zurückzugeben (Treibstoff: Alkylatbenzin 4-Takt. Kann beim Werkhof Brislach bezogen werden).

6. **Depot**

Ein Depot von CHF 200.00 ist bei der Übergabe bar zu hinterlegen. Bei oder nach Rückgabe des Stromgenerators erfolgt eine Kontrolle durch das Gemeindepersonal. Bei einwandfreier Funktion des Generators und sofern keine anderen Mängel am Gerät vorliegen, wird bei Rückgabe das Depot vollumfänglich zurückerstattet. Bei festgestellten Schäden oder Mängeln wird das Depot ganz oder teilweise zur Deckung der Reparaturkosten einbehalten.

Datum: _____ Unterschrift: _____

Entscheid Gemeinde Brislach

Das Gesuch wird bewilligt: Ja Nein Unterschrift: _____

Begründung: _____

Übergabeprotokoll

Die verantwortliche Person bestätigt, vom Gemeindepersonal über den Betrieb des Stromgenerators instruiert worden zu sein und bestätigt, den Generator vollgetankt und in betriebsbereiten Zustand entgegengenommen zu haben:

Bemerkungen: _____

Brislach, _____ Unterschrift: _____

Das Gemeindepersonal bestätigt, das Depot von CHF 200.00 erhalten zu haben:

Brislach, _____ Unterschrift: _____

Rückgabeprotokoll

Das Gemeindepersonal stellt bei der Rückgabe des Stromgenerators fest:

- Generator vollgetankt
- Keine Schäden festgestellt
- festgestellte Schäden: _____

Rückerstattung Depot:

- Volle Rückerstattung: CHF 200.00
- Teilweise Rückerstattung: CHF _____
- Keine Rückerstattung: CHF 0.00

Unterschrift Gemeindepersonal:

Brislach, _____ Unterschrift: _____

Die verantwortliche Person bestätigt, das Depot / den Betrag von CHF _____ zurückerhalten zu haben:

Brislach, _____ Unterschrift: _____

STROMERZEUGER BENZIN

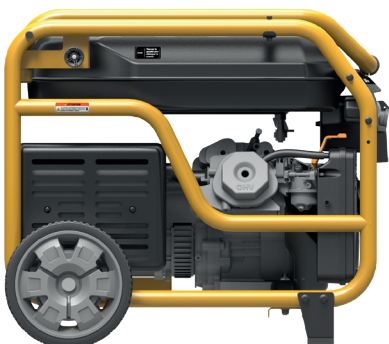
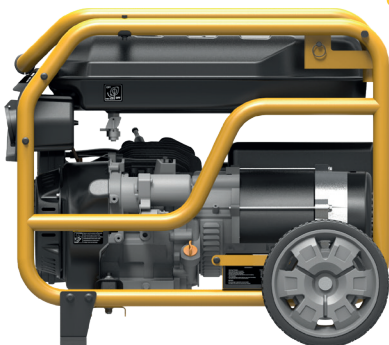
GENERATOR 8000 W

fortec[®]



1'795.-

INKL. MWST. 1'933.21



230 Volt



400 Volt



Elektrostart



12 V DC-Ausgang



- Open-frame Generator
- Multifunktionales Display: Frequenz, Spannung, Betriebsstundenzähler
- mit Griff und Rädern
- 1x Steckdose 400V, CEE16, IP44
- 2x Steckdosen 230V, T23, 16A, IP55

TECHNISCHE DATEN

Art. Nr.	FT60004
EAN	7640237625817
Spannung	230V/400V
Leistungsaufnahme	8000W
Abgabeleistung	7500W
Schalldruckpegel dB(A)	96
Tankinhalt	25 L
IP Schutzart	IP23M
Anlasssystem	Elektrostart
Betriebsdauer	7 h (50%), 4 h (100%)
Länge mm	745
Breite mm	545
Höhe mm	590
Leergewicht	97 kg